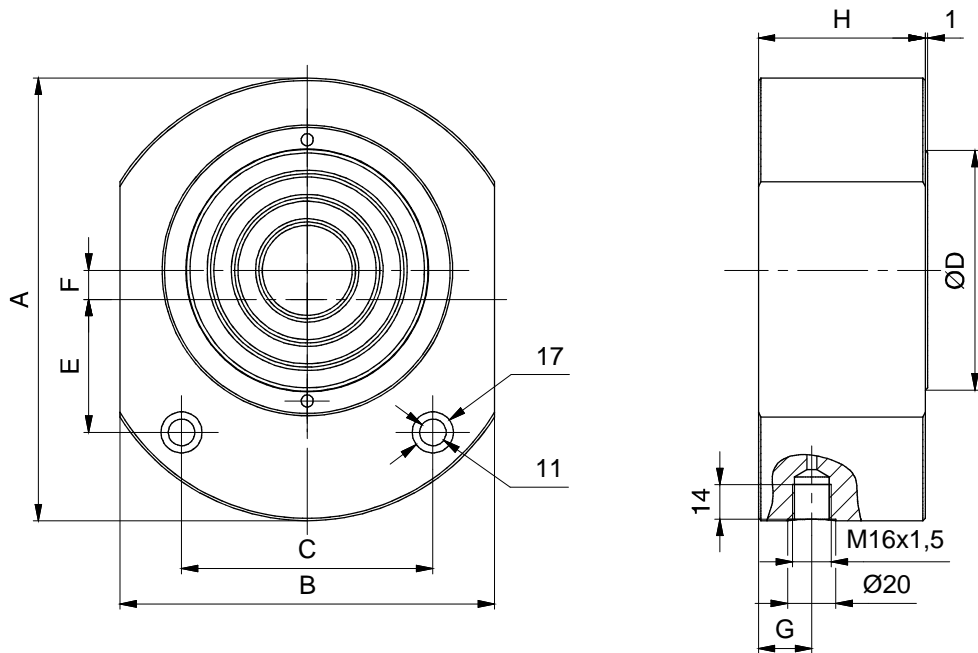


CILINDRI MALIH VISINA



Cilindri malih visina su namenjeni za ostvarivanje velikih sila pri malim hodovima. Zahvaljuju i malim gabaritima mogu da se ugrade na mestima gde je prostor veoma sku en. Cilindri su jednosmernog dejstva i mora se strogo voditi ra una da se ne prekora i deklarirani hod jer u protivnom može do i do ošte enja i cilindra i zaptivki. Njihova robusna konstrukcija, precizna izrada i kvalitetan zaptivni materijal su parametri za dug vek ure aja. Konstrukciono je rešen da se vra anje klipa u po etni položaj vrši usled tereta.

Na zahtev kupca cilindri mogu biti drugih hodova i nosivosti.



Tip	Nosivost	Hod	D	A	B	C	E	F	G	H	Masa
	(daN)										
JC-P 6/10	6.300	10	40	92	71	50	24	11	22,5	45	3
JC-P 8/10	7.900	10	45	106	80	58	25	12,5	22,5	45	4,5
JC-P 10/10	9.800	10	50	120	90	68	25	15	22,5	47	6
JC-P 25/15	25.100	15	80	150	126	85	35	12	22,5	64	11
JC-P 40/15	39.200	15	100	183	155	104	55	12	22,5	69	13
JC-P 100/15	100.500	15	160	265	240	180	70	10	30	90	19
JC-P 160/15	157.000	15	200	330	310	310	84	10	43	112	36

mineralno ulje	
Fluid	viskozitet
	20 do 400 mm ² /s
	temperatura
	-20 do +80 °C
Radni pritisak max	
500 bar	
Brzina klipa	
max 0,01 m/s	
Smer optere enja	
uzduž ose cilindra	



FLUIDOTEHNIC
PRIVREDNO DRUŠTVO ZA PROIZVODNJU, PROMET I USLUGE D.O.O.

SRBIJA

36210 VRNJAČKA BANJA

Ruđinci 175 A

tel/fax: +381 - 36 - 631 - 710

631 - 711

E-mail: office@fluidotehnic.com